



DK	Støvsuger	2
SE	Dammsugare	5
NO	Støvsuger	8
FI	Kirkasvalolamppu	11
UK	Vacuum cleaner	14
DE	Staubsauger	17
PL	Odkurzacz	20

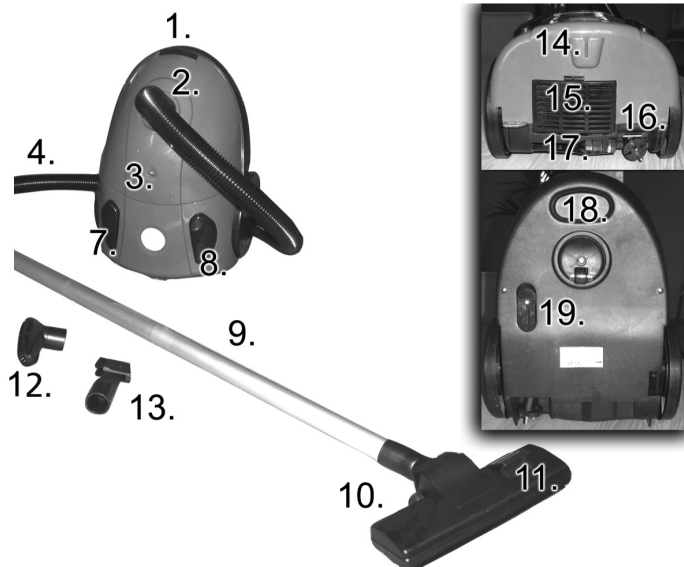
INTRODUKTION

For at du kan få mest mulig glæde af dit nye apparat, beder vi dig gennemlæse denne brugsanvisning, før du tager apparatet i brug. Vi anbefaler dig desuden at gemme brugsanvisningen, hvis du senere skulle få brug for at genopfriske din viden om apparatets funktioner.

SIKKERHEDSFORANSTALTNINGER

- Apparatet, ledningen og stikket må ikke nedsænkes i vand eller lignende.
- Rør aldrig ved apparatet, ledningen eller stikkontakten med våde eller fugtige hænder.
- Forlad ikke apparatet, når det er tændt. Børn skal være under opsyn, når de bruger apparatet.
- Sluk apparatet, og tag stikket ud af stikkontakten, når det ikke er i brug, og før du skifter støvpose eller rengør eller udskifter filtrene.
- Undlad at trække i ledningen, når du tager stikket ud af stikkontakten, men tag fat om selve stikket. Tag fat om stikket ved oprulning af ledningen, så stikket ikke slår ind mod apparatet.
- Hold ledningen og apparatet væk fra varmekilder, varme genstande og åben ild.
- Brug aldrig apparatet, hvis selve apparatet, ledningen eller stikket er beskadiget, eller hvis apparatet ikke fungerer korrekt. Brug aldrig apparatet uden støvpose, motorfilter og luftfilter monteret.
- Brug kun tilbehør, der er fremstillet eller anbefalet af producenten.
- Apparatet er kun til brug inden døre i hjemmet. Benyt ikke apparatet på våde overflader. Vær særligt forsigtig ved støvsugning af trapper på grund af risikoen for at falde.
- Brug ikke apparatet til at opsuge tændstikker, varm aske, cigaretskod, hårde og skarpe genstande, våde eller fugtige emner, brændbare materialer (benzin, opløsningsmidler e.l.) eller dampe fra disse.
- Brug ikke apparatet til fint byggestøv – fra f.eks. gipsplader, murestøv og lign.
- Apparatets indsugning og udblæsning må ikke tildækkes. Sørg for at holde beklædning, hår og kropsdele på afstand af apparatets indsugning og bevægelige dele.
- Forsøg aldrig at reparere apparatet selv. Hvis apparatet, ledningen eller stikket skal repareres, skal apparatet indleveres til en autoriseret reparatør. Kontakt købsstedet, hvis der er tale om en reparation, der falder ind under garantien.

OVERSIGT OVER APPARATETS DELE



1. Greb til støvposedæksel
2. Slangekobling
3. Indikator for fuld støvpose
4. Slange
5. Håndtag
6. Luftspjæld
7. Tænd/sluk-knap
8. Knap til automatisk ledningsoprul
9. Rør
10. Gulvmundstykke
11. Børsteomskifterknap
12. Møbelmundstykke
13. Kombinationsmundstykke
14. Parkeringsholder
15. Udblæsningsgitter
16. Ledning og stik
17. Holder til kombinationsmundstykke
18. Bærehåndtag
19. Parkeringsholder

KLARGØRING AF APPARATET

- Montér slangen (4) på apparatet ved at sætte den i slangekoblingen (2), så der lyder et klik. Hvis du vil afmontere slangen, skal du trykke knapperne på siden af slangen ind og tage den ud af slangekoblingen.
- Saml rørets (9) to dele, montér røret i den anden ende af slangen, og montér det ønskede mundstykke (se under Brug) i bunden af teleskoprøret.

BRUG

- Træk ledningen (16) ud af apparatet. Ledningen må ikke trækkes længere ud end til det røde mærke. Sæt stikket i stikkontakten, og tænd for strømmen.
- Tryk på tænd/sluk-knappen (7) for at starte og stoppe apparatet.
- Under brug kan sugstyrken reguleres ved at åbne og lukke luftspjældet (6) på håndtaget (5) for enden af slangen.
- Mundstykkerne bruges til følgende opgaver:

Gulvmundstykke (10)

Gulve (børster fremme)
Tæpper (børster inde)

Kombinationsmundstykke (13)

Radiatorer, hjørner, paneler m.v. (foldet sammen)
Møbler, gardiner, forhæng, bøger, rammer m.v. (foldet ud)

Møbelmundstykke (12)

Møbler m.v.

- Gulvmundstykket har to indstillinger. Ved rengøring af hårde overflader (stengulve, fliser osv.) skal mundstykkets børster være fremme. Ved rengøring af tæpper og måtter skal børsterne være trukket ind i mundstykket. Tryk på børsteomskifterknappen (11) for at skifte mellem de to indstillinger.

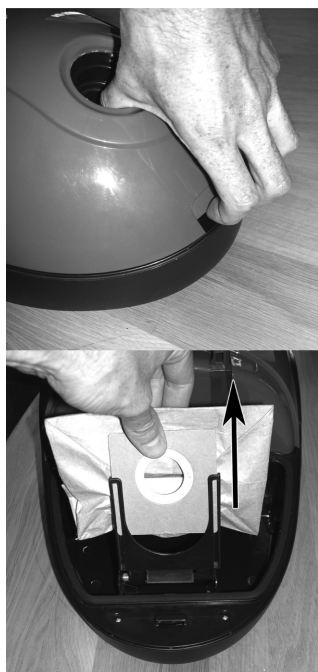
Tip:

- Hvis du under støvsugningen med gulvmundstykket får brug for at holde pause for at flytte møbler eller lignende, kan du sætte parkeringsbeslaget på bagsiden af mundstykket i parkeringsholderen (14) på apparatets bagende.
- Indikatoren for fuld støvpose (3) er normalt grøn. Hvis den skifter til rød ved brug af apparatet, eller hvis sugestykken nedsættes væsentligt, skal støvposen udskiftes (se nedenfor). Hvis indikatoren stadig er rød, når posen er udskiftet, kan det skyldes en af følgende årsager:
 - o Slangen eller mundstykket er tilstoppet.
 - o Luftfilteret er beskidt.
- Undersøg, hvad det er, der får indikatoren til at være rød, og løs problemet. Apparatet må ikke bruges, hvis indikatoren er rød. Det kan medføre uoprettelig motorskade.

UDSKIFTNING AF STØVPOSE

Hvis apparatets sugestykke formindskes, kan det skyldes, at posen skal udskiftes.

- Løft mundstykket fra gulvet.
- Tænd for apparatet, og hold øje med indikatoren for fuld støvpose. Hvis den skifter til rød, skal posen udskiftes.
- Sluk for apparatet igen.
- Afmonter slangen.
- Åbn dækslet til støvposen ved at trykke grebet til støvposedækslet (1) ind, og vip dækslet opad, indtil det låses på plads.
- Tag forsigtigt støvposen op af plastskinnerne i apparatets underdel (se billedet).
- Læg posen i skraldespanden. Pas på, at der ikke går hul på den. Buk ikke posen.
- Sæt en ny støvpose i skinnerne i apparatets underdel. Kontrollér, at den sidder ordentlig fast og vender rigtigt. Du må aldrig bruge apparatet, når der ikke er en støvpose i.
- Luk dækslet, og sørg for, at det låses på plads med et klik.



RENGØRING/UDSKIFTNING AF MOTORFILTER

Motorfilteret er det filter, som sidder bag støvposen. Apparatet må ikke bruges, hvis motorfilteret ikke er monteret.

- Åbn støvposedækslet ved at trykke grebet ind.
- Fjern støvposen, eller skub den til side.
- Tag filtersvampen ud (se billedet), og udskift den, eller rengør den som beskrevet under Rengøring.
- Monter filtersvampen i plastskinnerne i apparatets underdel.
- Husk at montere støvposen igen.



Vi anbefaler, at du rengør filteret mindst to gange om året, eller når det er snavset.

UDSKIFTNING AF LUFTFILTER

Det bageste luftfilter, som sidder bag udblæsningsgitteret (15), filtrerer apparatets udblæsningsluft. Apparatet må ikke bruges, hvis luftfilteret ikke er monteret.

- Afmonter udblæsningsgitteret ved at trykke udløserknappen ned og vippe udblæsningsgitteret ud.
- Tag filteret ud (se billedet), og udskift det med et nyt.
- Luk udblæsningsgitteret, så det låses på plads med et klik.



Vi anbefaler, at du udskifter luftfilteret efter 4 til 6 måneders brug, når det er snavset, eller hvis apparatets sugestykke formindskes.

TRANSPORT OG OPBEVARING

- Du kan løfte og bære apparatet i bærehåndtaget (18). Træk eller løft aldrig apparatet i ledningen.
- Før apparatet sættes på plads, skal ledningen rulles op. Sluk på stikkontakten, tag stikket ud, og tryk på knappen til automatisk ledningsoprul (8), indtil ledningen er helt oprullet.
- Kombinationsmundstykket kan opbevares i holderen (17) på apparatets bagside.
- Gulvmundstykket kan parkeres i parkeringsholderen (19) på apparatets underside, når apparatet skal opbevares.

RENGØRING

- Rengør apparatet ved at tørre det af med en fugtig klud.
- Du må ikke bruge nogen former for stærke, opløsende eller slibende rengøringsmidler.
- Sørg for at holde samtlige filtre rene (se ovenfor). Udskift filtrene, når de er slidt eller ikke kan rengøres mere.

OPLYSNINGER OM BORTSKAFFELSE OG GENBRUG AF DETTE PRODUKT

Bemærk, at dette Adexi-produkt er forsynet med dette symbol:



Det betyder, at produktet ikke må kasseres sammen med almindeligt husholdningsaffald, da elektrisk og elektronisk affald skal bortskaffes særskilt.

I henhold til WEEE-direktivet skal hver medlemsstat sikre korrekt indsamling, genvinding, håndtering og genbrug af elektrisk og elektronisk affald. Private husholdninger i EU kan gratis aflevere brugt udstyr på særlige genbrugsstationer. I visse medlemsstater kan du i visse tilfælde returnere det brugte udstyr til den forhandler, du købte det af på betingelse af, at du køber nyt udstyr. Kontakt forhandleren, distributøren eller de kommunale myndigheder for at få yderligere oplysninger om, hvordan du skal håndtere elektrisk og elektronisk affald.

GARANTIBESTEMMELSER

Garantien gælder ikke:

- hvis ovennævnte ikke iagttages
- hvis der har været foretaget uautoriserede indgreb i apparatet
- hvis apparatet har været misligholdt, udsat for en voldsom behandling eller lidt anden form for overlast
- hvis fejl i apparatet er opstået på grund af fejl på ledningsnettet.

Da vi hele tiden udvikler vores produkter på funktions- og designsiden, forbeholder vi os ret til at foretage ændringer i produktet uden forudgående varsel.

IMPORTØR

Adexi Group

www.adexi.dk

Vi tager forbehold for trykfejl

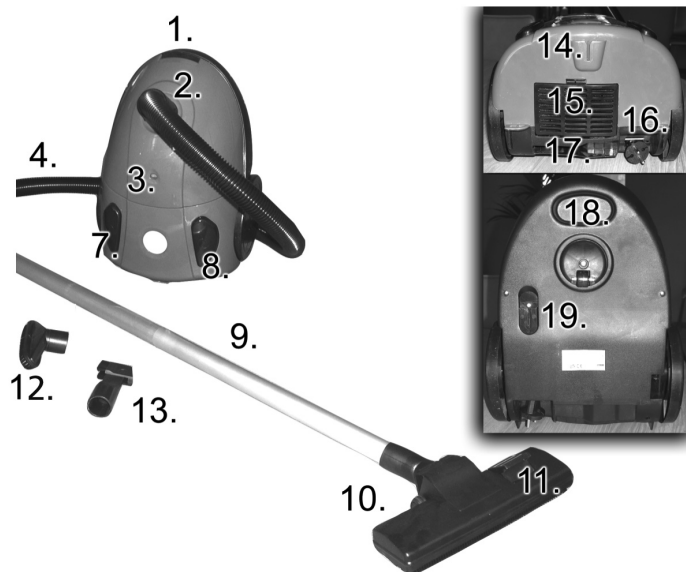
INTRODUKTION

För att du skall få ut så mycket som möjligt av din nya apparat bör du läsa igenom denna bruksanvisning innan du använder apparaten första gången. Vi rekommenderar även att du sparar bruksanvisningen för framtida bruk.

SÄKERHETSÅTGÄRDER

- Varken dammsugaren, sladden eller stickkontakten får placeras i vatten eller annan vätska.
- Rör aldrig maskinen, sladden eller stickkontakten med våta eller fuktiga händer.
- Lämna inte dammsugaren utan tillsyn när den är igång. Barn bör hållas under uppsikt när den används.
- Stäng av dammsugaren när den inte används och innan du byter dammpåse eller rengör luftfilter.
- Undvik att dra i sladden när stickkontakten skall dras ur väg-guttaget. Håll i stickkontakten i stället. Håll i kontakten när du drar in sladden, så att den inte slår mot apparaten.
- Undvik att ha sladden och dammsugaren i närheten av värmekällor, heta föremål och öppna lågor.
- Använd aldrig dammsugaren om den, sladden eller kontakten är skadade eller om den inte fungerar korrekt. Använd aldrig apparaten om inte dammpåse, luftfilter och motorfilter sitter i.
- Använd bara tillbehör som tillverkats eller rekommenderats av tillverkaren.
- Maskinen är avsedd att användas inomhus och enbart för privat bruk. Använd den inte på våta ytor. Var extra försiktig när du dammsuger trappor med hänsyn till fallrisken.
- Använd inte dammsugaren för att suga upp tändstickor, het aska, cigarettfimpar, hårda eller vassa föremål, våta eller fuktiga föremål, lättantändliga material (bensin och lösningsmedel etc.) eller ångor från dessa.
- Dammsug inte upp damm från byggnadsmaterial som till exempel gipsskivor, tegel eller liknande.
- Täck inte över dammsugarens sug- eller utblåskanaler. Se till att varken kläder, hår eller kroppsdelar kommer i närheten av munstycket och apparatens rörliga delar.
- Försök aldrig reparera apparaten själv. Om apparaten, sladden eller kontakten behöver lagas ska den skickas till en auktoriserad serviceverkstad. Kontakta inköpsstället för reparationer som täcks av garantin.

BESKRIVNING AV APPARATENS DELAR



1. Handtag på dammsugarpåsens lock
2. Slangkoppling
3. Indikator för påsbyte
4. Slang
5. Handtag
6. Luftkanal
7. Strömbrytare
8. Knapp för automatisk sladdupprullning
9. Teleskoprör
10. Golvmunstycke
11. Knapp för byte av borste
12. Möbلمunstycke
13. Kombimunstycke
14. Förvaringshållare
15. Utloppsgaller
16. Sladd och stickkontakt
17. Hållare för kombimunstycke
18. Bärhandtag
19. Förvaringshållare

FÖRE FÖRSTA ANVÄNDNINGSTILLFÄLLET

- Koppla slangen (4) till apparaten genom att trycka in den i slangkopplingen (2) tills du hör ett klick. Du tar bort slangen genom att trycka på knapparna vid sidan om slangen och sedan dra ut den ur slangkopplingen.
- Koppla ihop teleskoprörets (9) två delar, och fäst rätt munstycke (se under Användning) i änden på röret.

ANVÄNDNING

- Dra ut sladden (16) ur apparaten. Sladden får inte dras ut förbi den röda markeringen. Anslut apparaten och slå på strömmen.
- Tryck på strömbrytaren (7) för att starta eller stänga av apparaten.
- Vid användning kan du ändra sugkraften genom att öppna eller stänga luftventilen (6) på handtaget (5) i änden på slangen.
- Munstyckena används enligt följande:

Golvmunstycke (10)	Golv (borsten ut) Mattor (borstarna in)
Kombimunstycke (13)	Element, hörn, lister och liknande (indraget) Möbler, gardiner, draperier, böcker, ramar och liknande (utdraget)
Möbلمunstycke (12)	Möbler och liknande

- Golvmunstycket har två inställningsmöjligheter. Munstycket borstar bör dras ut vid rengöring av hårda ytor (stengolv, klinkers osv.). När du dammsuger mattor skall borstarna vara indragna i munstycket. Tryck på knappen (11) för att byta inställning på borstarna.

Tips:

- Om du vill avbryta dammsugningen med golvmunstycket, för att flytta på möbler eller liknande, kan du placera golvmunstycket i hållaren för vertikal förvaring (14) på baksidan av apparaten.
- Indikeringen för påsbyte (3) är normalt grön. Om indikeringen visar rött när du dammsuger eller om sugkraften är märkbart försämrad behöver påsen bytas. Om indikeringen fortfarande visar rött efter att påsen har bytts ut kan det bero på följande orsaker:
 - o Slangen eller munstycket är igentäppt.
 - o Luftfiltret är smutsigt.
- Undersök vad orsaken är till att indikatorn lyser rött och rätta till problemet. Om indikatorn visar rött skall apparaten inte användas. Det kan orsaka skador på motorn som inte går att reparera.

BYTA DAMMPÅSEN

Om sugkraften är försämrad kan det bero på att påsen behöver bytas.

- Lyft upp golvmunstycket från golvet.
- Starta dammsugaren och håll ett öga på indikatorn för påsbyte. Om den visar rött måste påsen bytas.
- Stäng av apparaten igen.
- Ta bort slangen.
- Lyft dammsugarpåsens lock genom att trycka in lockets handtag och trycka upp locket tills det låses fast på plats.
- Dra försiktigt ut påsen längs plastskenorerna längst fram på apparaten (se bild).
- Släng påsen i soporna. Försäkra dig om att det inte är några hål i den. Vik inte påsen.
- Placera en ny påse i spåren i botten på apparaten. Kontrollera att den sitter fast som den ska. Använd aldrig apparaten utan att en dammpåse sitter i.
- Stäng locket och se till att det låses på plats med ett klick-ljud.



RENGÖRA/BYTA MOTORFILTRET

Motorfiltret är det filter som sitter bakom dammpåsen. Apparaten får inte användas utan att motorfiltret sitter på plats.

- Öppna dammsugarpåsens lock genom att trycka in handtaget.
- Tag bort dammpåsen eller skjut den åt sidan.
- Tag bort filtersvampen (enligt bilden) eller rengör den enligt beskrivningen i avsnittet Rengöring.
- Placera filtersvampen i plastskenorerna i botten på apparaten.
- Kom ihåg att sätta tillbaka dammpåsen.

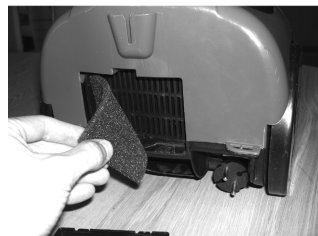


Vi rekommenderar rengöring av filtret minst två gånger om året eller vid behov.

BYTA LUFTFILTRET

Det bakre luftfiltret, som sitter bakom utloppsgallret (15), filtrerar luften som blåser ut från apparaten. Apparaten får inte användas utan att luftfiltret sitter på plats.

- Tag bort utloppsgallret genom att trycka ner spärrknappen och dra ut utloppsgallret.
- Avlägsna filtret (enligt bilden) och byt ut det mot ett nytt.
- Stäng utloppsgallret så att det låses fast med ett klick-ljud.



Vi rekommenderar byte av luftfiltret efter 4 till 6 månaders användning, när det blivit smutsigt eller om apparatens sugkraft försämrats.


TRANSPORT OCH FÖRVARING

- Du kan lyfta och bära apparaten med hjälp av bärhandtaget (18). Dra eller lyft aldrig apparaten i sladden.
- Rulla alltid in sladden innan du ställer undan apparaten. Stäng av strömmen, dra ut stickkontakten ur vägguttaget och tryck på knappen för automatisk sladdupprullning (8) tills sladden är helt inrullad.
- Kombimunstycket kan förvaras i hållaren (17) på apparatens baksida.
- Vid förvaring kan golvmunstycket placeras i förvaringshållaren (14) på apparatens baksida.

RENGÖRING

- Rengör apparaten genom att torka av den med en fuktig trasa.
- Använd aldrig någon form av lösningsmedel eller starka eller slipande rengöringsmedel.
- Se till att alla filter hålls rena (se ovan). Byt ut filtren då de är utslitna eller inte längre kan rengöras.

INFORMATION OM KASSERING OCH ÅTERVINNING AV DENNA APPARAT

Lägg märke till att denna Adexi-produkt är märkt med följande symbol: 

Det innebär att denna produkt inte får kasseras ihop med vanligt hushållsavfall eftersom avfall som utgörs av eller innehåller elektriska eller elektroniska produkter måste kasseras separat.

Direktivet om avfall som utgörs av eller innehåller elektriska eller elektroniska produkter kräver att varje medlemsstat vidtar åtgärder för korrekt insamling, återvinning, hantering och materialåtervinning av sådant avfall. Privata hushåll inom EU kan utan kostnad återlämna sin använda utrustning till angivna samlingsplatser. I en del medlemsländer kan man i vissa fall returnera den använda utrustningen till återförsäljaren när man köper ny utrustning. Kontakta din återförsäljare, distributör eller lokala myndighet för ytterligare information om hantering av avfall som utgörs av eller innehåller elektriska eller elektroniska produkter.

GARANTIVILLKOR

Garantin gäller inte om:

- ovanstående instruktioner inte följs
- apparaten har modifierats
- apparaten har blivit felhanterad, utsatts för vårdslös behandling eller fått någon annan typ av skada
- fel har uppstått till följd av fel på nätspänningen.

Då vi ständigt utvecklar våra produkter i fråga om funktion och design förbehåller vi oss rätten till ändringar av våra produkter utan föregående meddelande.

IMPORTÖR

Adexi Group

www.adexi.se

Adexi A/S ansvarar inte för eventuella tryckfel.

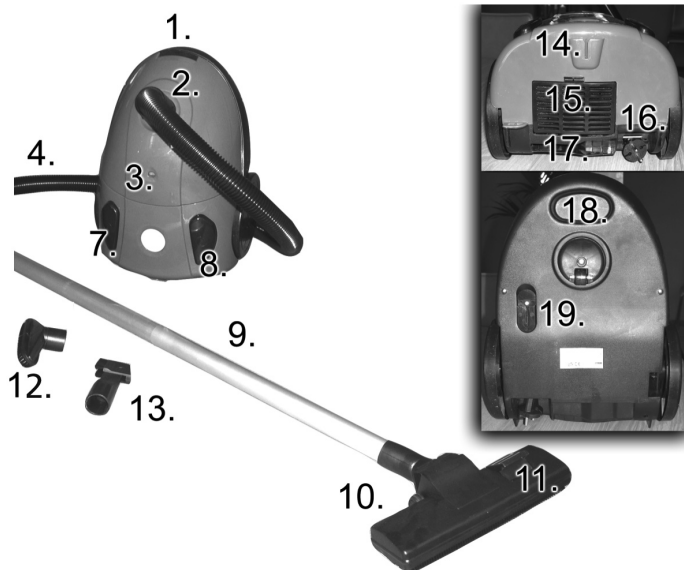
INNLEDNING

For at du skal få mest mulig glede av det nye produktet ditt, ber vi deg lese nøye gjennom denne bruksanvisningen før førstegangs bruk. Vi anbefaler også at du tar vare på bruksanvisningen, slik at du kan slå opp i den ved senere anledninger.

SIKKERHETSREGLER

- Apparatet, ledningen eller støpselet må aldri legges i vann eller annen form for væske.
- Ikke ta på apparatet, ledningen eller støpselet med våte eller fuktige hender.
- Gå aldri fra støvsugeren mens den står på. Ha alltid oppsyn med barn som bruker sveeperen.
- Slå av støvsugeren og dra ut støpselet når den ikke er i bruk, og før du skifter støvpose eller rengjør luftfilteret.
- Ikke dra i ledningen når du trekker støpselet ut av kontakten. Ta i stedet godt tak i støpselet. Hold i støpselet når du vinder inn ledningen, slik at det ikke slår mot apparatet.
- Hold ledningen og apparatet unna varmekilder, varme gjenstander og åpen ild.
- Ikke bruk støvsugeren hvis ledningen eller støpselet er skadet, eller hvis støvsugeren ikke fungerer som den skal. Ikke bruk apparatet hvis den ikke har støvpose og luftfilter montert.
- Bruk bare tilbehør som er produsert eller anbefalt av produsenten.
- Apparatet skal kun brukes innendørs i private husholdninger. Ikke bruk det på våte flater. Vær spesielt forsiktig ved støvsuging av trapper, på grunn av faren for å falle.
- Ikke bruk støvsugeren til å suge opp fyrstikker, varm aske, sigarettstumper, harde eller skarpe gjenstander, våte eller fuktige stoffer, brennbare materialer (bensin, løsemidler osv.) eller damp fra slike.
- Ikke støvsug fint støv fra byggemateriale, som for eksempel skiferstein, murstein osv.
- Innsugings- og utblåsningsåpningen må ikke dekkes til. Pass på at du holder klær, hår og kroppsdeler unna munnstykket og bevegelige deler på apparatet.
- Prøv aldri å reparere maskinen selv. Hvis maskinen, ledningen eller kontakten trenger reparasjon, bør de tas med til et godkjent servicesenter. Kontakt forretningen du kjøpte apparatet i ved garantireparasjoner.

APPARATETS HOVEDDELER



1. Håndtak på støvsugerposedekslet
2. Slangetilkobling
3. Indikator for full pose
4. Slange
5. Håndtak
6. Luftventil
7. På/av-bryter
8. Knapp for automatisk ledningsvinde
9. Teleskoprør
10. Kombimunnstykke
11. Knapp for børsteskit
12. Møbelmunnstykke
13. Kombimunnstykke
14. Parkeringsholder
15. Utblåsningsrist
16. Ledning og støpsel
17. Beholder for kombimunnstykket
18. Bærehåndtak
19. Parkeringsholder

KLARGJØRE APPARATET

- Fest slangen (4) til apparatet ved å sette den inn i slangetilkoblingen (2) til du hører et klikk. For å fjerne slangen trykker du på knappene på siden av slangen og trekker den ut av slangetilkoblingen.
- Koble sammen de to teleskoprørdelene (9), og sett ønsket munnstykke (se under Bruke apparatet) på enden av røret.

BRUKE APPARATET

- Dra ledningen (16) ut av apparatet. Ledningen må ikke dras lenger ut enn til det røde merket. Plugg inn støpselet og slå på strømmen.
- Apparatet startes og stoppes ved å trykke på av/på-knappen (7).
- Mens støvsugeren er i bruk kan du regulere sugeeffekten ved å åpne og lukke luftventilen (6) på håndtaket (5) ved enden av slangen.

- De ulike munnstykkene brukes til:

Gulvmunnstykke (10)	Gulv (børster ut) Tepper (børster inn)
Kombimunnstykke (13)	Radiatorer, hjørner, lister osv. (tilbaketrukket) Møbler, gardiner, forheng, bøker, rammer, osv. (forlenget)
Møbelmunnstykke (12)	Møbler, osv.

- Kombimunnstykket har to innstillingsmuligheter. Ved støvsugning av harde overflater (steingulv, fliser osv.) bør børstene på munnstykket forlenges. Når du støvsuger tepper og matter, skal børstene trekkes inn i munnstykket. Trykk på knappen for børsteskiift (11) for å veksle mellom de to innstillingene.

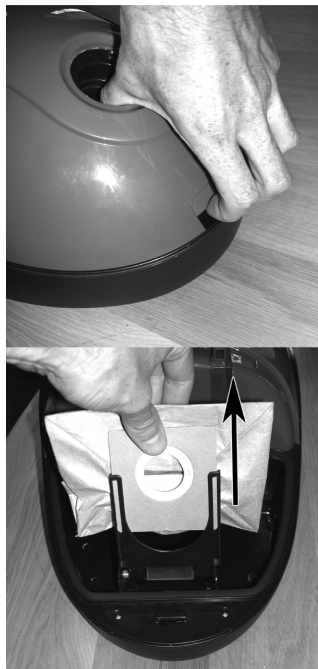
Tips:

- Hvis du ønsker å avbryte støvsugingen med gulvmunnstykket når du skal flytte på møbler og lignende, kan du plassere gulvmunnstykket i den vertikale parkeringsholderen (14) bak på apparatet.
- Indikatoren for full pose (3) er vanligvis grønn. Hvis indikatoren for full pose begynner å lyse rødt mens du støvsuger, eller hvis sugeeffekten blir merkbart dårligere, må støvposen skiftes ut. Hvis indikatoren fortsatt lyser rødt når du har skiftet pose, kan det skyldes følgende:
 - Slangen eller munnstykket er tilstoppet.
 - Luftfilteret er skittent.
- Finn årsaken til at indikatoren lyser rødt, og utbedre problemet. Apparatet må ikke brukes hvis indikatoren lyser rødt. Det kan føre til varig skade på motoren.

SKIFTE STØVPOSE

Hvis apparatets sugeeffekt blir dårligere, kan det skyldes at støvposen er full og må skiftes.

- Løft gulvmunnstykket opp fra gulvet.
- Slå på apparatet og følg med på indikatoren for full pose. Hvis den lyser rødt, må posen skiftes.
- Slå av apparatet igjen.
- Fjern slangen.
- Løft opp støvposedekslet ved å trykke inn håndtaket på støvposedekslet og skyve dekslet oppover til det låses på plass.
- Dra støvposen forsiktig ut av plastskinnene i bunnen på apparatet (se illustrasjonen).
- Kast posen i søppelet. Se etter at det ikke er hull i posen. Støvposen skal ikke brettes.
- Legg en ny pose på plass på skinnene i bunnen på apparatet. Kontroller at den sitter ordentlig fast. Ikke bruk apparatet hvis den ikke har støvpose montert.
- Lukk dekslet og kontroller at det låses på plass med et klikk.



GJØRE RENT / SKIFTE UT MOTORFILTERET

Motorfilteret er filteret som sitter bak støvposen. Apparatet må ikke brukes hvis motorfilteret ikke er på plass.

- Åpne støvposedekslet ved å skyve inn håndtaket.
- Ta ut støvposen eller skyv den til side.
- Fjern filtersvampen (som vist), og rengjør den som beskrevet under Rengjøring.
- Plasser filtersvampen i plastskinnene på bunnen på apparatet.
- Husk å sette støvposen tilbake på plass.



Vi anbefaler at du rengjør filteret minst to ganger i året eller etter behov.

SKIFTE LUFTFILTER

Filteret bak, som er plassert bak utblåsingristen (15), filtrerer luften som blåses ut av apparatet. Apparatet må ikke brukes hvis luftfilteret ikke er på plass.

- Ta ut utblåsingristen ved å trykke ned utløserknappen og dra ut utblåsingristen.
- Fjern filteret (som vist) og skift med et nytt.
- Steng utblåsingristen slik at den låses på plass med et klikk.



Vi anbefaler at du bytter ut luftfilteret etter 4 til 6 måneders bruk, når det er skittent eller når apparatets sugeeffekt blir dårligere.

TRANSPORT OG OPPBEVARING

- Du kan løfte og bære apparatet ved hjelp av håndtaket (18). Ikke trekk og løft apparatet etter ledningen.
- Før apparatet settes bort skal ledningen rulles inn. Trekk støpselet ut av stikkkontakten og trykk på knappen for automatisk kabelvinde (8) til hele ledningen er rullet opp.
- Kombimunnstykket kan oppbevares i holderen (17) på baksiden av apparatet.
- Gulvmunnstykket kan plasseres i holderen (1) på baksiden av apparatet for oppbevaring.

RENGJØRE MASKINEN

- Apparatet rengjøres ved å tørke det med en fuktig klut.
- Ikke bruk sterke eller slipende rengjøringsmidler eller løsemidler.
- Pass på at alle filtre holdes rene (se overfor). Skift filtrene straks de blir slitt eller ikke kan rengjøres lenger.

INFORMASJON OM AVHENDING OG RESIRKULERING AV DETTE PRODUKTET

Legg merke til at dette Adexi-produktet er merket med følgende

symbol: 

Det betyr at dette produktet ikke må avhendes sammen med vanlig husholdningsavfall, da elektrisk og elektronisk avfall skal avhendes separat.

I henhold til WEEE-direktivet må det enkelte medlemslandet sørge for riktig innsamling, gjenvinning, håndtering og resirkulering av elektrisk og elektronisk avfall. Private husholdninger i EU kan levere brukt utstyr til spesielle resirkuleringsstasjoner vederlagsfritt. I noen medlemsland kan det ved kjøp av nytt utstyr være mulig å levere brukt utstyr til forhandleren som solgte det. Ta kontakt med forhandleren, distributøren eller offentlige myndigheter for ytterligere informasjon om hva du skal gjøre med elektrisk og elektronisk avfall.

GARANTIBETINGELSER

Garantien gjelder ikke i følgende situasjoner:

- hvis instruksjonene over ikke følges
- hvis apparatet har blitt endret
- hvis apparatet er brukt feil, har vært utsatt for hard håndtering eller på en eller annen måte er blitt skadet
- hvis det har oppstått feil på grunn av feil i strømforsyningen

På grunn av at vi hele tiden utvikler funksjonen og utformingen på produktene våre, forbeholder vi oss retten til å endre produktet uten forvarsel.

IMPORTØR

Adexi Group

Vi er ikke ansvarlige for trykkfeil.

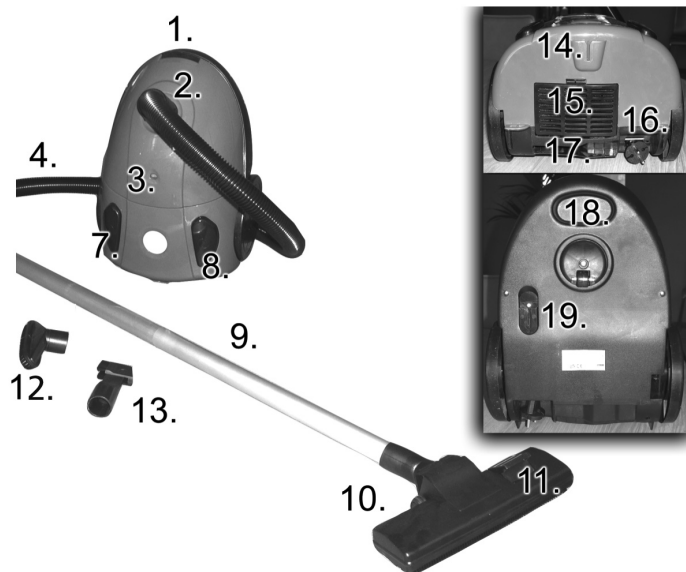
JOHDANTO

Lue tämä käyttöopas huolellisesti ennen laitteen ensimmäistä käyttökertaa, niin saat parhaan hyödyn uudesta laitteestasi. Suosittelemme myös, että säilytät nämä ohjeet. Näin voit perehtyä laitteen eri toimintoihin myöhemminkin.

TURVALLISUUSTOIMENPITEET

- Älä aseta laitetta, virtajohtoa tai pistoketta veteen tai muuhun nesteeseen.
- Älä koske laitteeseen, virtajohtoon tai pistokkeeseen märillä tai kosteilla käsillä.
- Älä koskaan jätä laitetta vartioimatta, kun sen virta on kytketty. Lasten tulee käyttää laitetta vain aikuisen valvonnassa.
- Sammuta pölynimuri ja irrota pistoke pistorasiasta, kun imuria ei käytetä sekä ennen ilmansuodattimen puhdistamista.
- Vältä johdosta vetämistä, kun pistoke irrotetaan pistorasiasta. Ota sen sijaan kiinni pistokkeesta. Pidä kiinni pistokkeesta johdon kelautuessa, jotta pistoke ei kolhi laitetta.
- Suojaa virtajohto ja laite lämmönlähteiltä, kuumilta esineiltä ja avotulelta.
- Älä käytä laitetta, jos virtajohto tai pistoke on vioittunut tai jos laite ei toimi oikein. Älä käytä laitetta ilman pölypussia, ilmansuodatinta tai moottorin suodatinta.
- Käytä vain valmistajan valmistamia tai suosittelemia lisävarusteita.
- Laite on tarkoitettu ainoastaan kotikäyttöön ja sisätiloihin. Älä imuroi sillä märkiä pintoja. Noudata erityistä varovaisuutta imuroidessasi portaita, koska niissä on olemassa kaatumisvaara.
- Älä imuroi laitteella tulitikkuja, kuumaa tuhkaa, tupakantumppeja, kovia tai teräviä esineitä, märkiä tai kosteita aineita, tulenarkoja aineita (bensiniä, liuottimia jne.) tai tällaisista aineista vapautuvaa höyryä.
- Älä imuroi hienoa rakennuspölyä, kuten kipsi- tai tiilipölyä.
- Älä peitä laitteen imu- tai ilmanpoistoaukkoa. Pidä vaatteet, hiukset ja ruumiinosat poissa laitteen suuttimesta ja liikkuvista osista.
- Älä yritä itse korjata laitetta. Jos laite, johto tai virtapistoke on korjattava, vie laite korjattavaksi valtuutettuun huoltoliikkeeseen. Jos tarvitset takuuhuoltoa, ota yhteyttä liikkeeseen, josta ostit laitteen.

LAITTEEN PÄÄOSAT



1. Pölypussin kannen kahva
2. Letkun liitin
3. Pussinvaihtoilmaisin
4. Letku
5. Kädensija
6. Ilmaventtiili
7. Virtakytkin
8. Johdonkelauspainike
9. Teleskooppivarsi
10. Lattiasuulake
11. Harjanvaihtopainike
12. Huonekalusuulake
13. Yhdistelmäsuulake
14. Parkkipidike
15. Ilmanpoistoaukon ritilä
16. Johto ja pistoke
17. Yhdistelmäsuulakkeen pidike
18. Kantokahva
19. Parkkipidike

LAITTEEN VALMISTELEMINEN

- Liitä letku (4) laitteeseen työntämällä letkun päätä letkun liittimeen (2), kunnes kuuluu naksahdus. Voit irrottaa letkun painamalla letkun liittimen sivussa olevia painikkeita ja vetämällä sitten letkun irti liittimestä.
- Liitä teleskooppivarren (9) kaksi osaa toisiinsa ja kiinnitä tarvittava lattiasuulake (katso kohta Käyttö) varren päähän.

KÄYTTÖ

- Vedä virtajohto (16) ulos laitteesta. Virtajohtoa ei saa vetää ulos punaista merkkiä pidemmälle. Kytke pistoke pistorasiaan ja kytke virta päälle.
- Laite käynnistetään ja sammutetaan painamalla virtapainiketta (7).
- Laitetta käytettäessä imutehoa voidaan säätää avaamalla ja sulkemalla letkun päässä olevassa kahvassa (5) sijaitsevaa ilmaventtiiliä (6).

- Suulakkeet on tarkoitettu seuraaviin käyttökohteisiin:

Lattiasuulake (10)	Lattiat (harjaosa ulkona) Matot (harjaosa sisällä)
Yhdistelmäsuulake (13)	Lämpöpatterit, kulmat, jalkalistat jne. (harjaosa sisällä) Huonekalut, verhot, kirjat, kehykset jne. (harjaosa ulkona)
Huonekalusuulake (12)	Huonekalut ym.

- Lattiasuulakkeessa on kaksi asetusta. Kovia pintoja (esimerkiksi kivilattiaa ja laatoitusta) imuroitaessa suulakkeen harjaosan tulee olla ulkona. Mattoja imuroitaessa harjaosan tulee olla vedettynä suulakkeen sisään. Voit vaihtaa näiden kahden asetuksen välillä painamalla harjanvaihtopainiketta (11).

Vinkki:

- Jos haluat keskeyttää lattiasuulakkeella imuroinnin esimerkiksi siirtääksesi huonekaluja, voit asettaa lattiasuulakkeen laitteen takana olevaan pystysuuntaiseen parkkipidikkeeseen.
- Pussinvaihtoilmaisin (3) on yleensä vihreä. Jos ilmaisin muuttuu punaiseksi imurin ollessa käytössä tai jos imuvoima heikkenee huomattavasti, pölypussi on vaihdettava. Jos ilmaisin on punainen vielä pussin vaihtamisen jälkeenkin, syy voi olla jompikumpi seuraavista:
 - o letkussa tai suuttimessa on tukos
 - o ilmansuodatin on likainen.
- Selvitä, miksi ilmaisin on edelleen punainen, ja poista ongelma. Pölynimuria ei saa käyttää, jos ilmaisin on punainen. Muutoin moottori saattaa vaurioitua korjauskelvottomaksi.

PÖLYPUSSIN VAIHTAMINEN

Jos laitteen imuvoima heikkenee, pölypussi on ehkä vaihdettava.

- Nosta lattiasuulake irti lattiasta.
- Kytke laitteeseen virta ja katso pussinvaihtoilmaisin. Jos ilmaisin on punainen, pussi on vaihdettava.
- Katkaise laitteen virta uudelleen.
- Irrota letku.
- Avaa pölypussin kansi painamalla pölypussin kannen kahvaa sisään ja työntämällä kantta ylöspäin, kunnes se lukkiutuu paikalleen.
- Vedä pölypussi pois laitteen pohjassa olevilta muovikiskoilta (katso kuva).
- Pane pussi roskiin. Varmista, että pussissa ei ole reikiä. Älä taita sitä.
- Aseta laitteen pohjassa oleville kiskoille uusi pölypussi. Tarkista, että se on kunnolla kiinni. Älä koskaan käytä laitetta ilman pölypussia.
- Sulje kansi ja varmista, että se napsahtaa paikalleen.



MOOTTORIN SUODATTIMEN PUHDISTAMINEN/VAIHTAMINEN

Moottorin suodatin on pölypussin takana. Laitetta ei tule käyttää ilman moottorin suodatinta.

- Avaa pölypussin kansi painamalla kahvaa sisään päin.
- Irrota pölypussi tai työnnä sitä sivuun.
- Irrota suodatinsieni (katso kuva) tai puhdista se ohjeiden mukaisesti.
- Aseta suodatinsieni laitteen pohjassa oleville muovikiskoille.
- Muista asettaa pölypussi takaisin paikalleen.

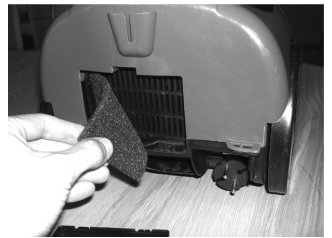


Suosittelimme suodattimen puhdistusta vähintään kaksi kertaa vuodessa tai tarpeen mukaan.

ILMANSUODATTIMEN VAIHTAMINEN

Ilmanpoistoaukon ritilän (15) takana sijaitseva takailmansuodatin suodattaa laitteen poistoilman. Laitetta ei tule käyttää ilman ilmansuodatinta.

- Irrota ilmanpoistoaukon ritilä painamalla vapautuspainiketta ja vetämällä ritilä ulos.
- Poista käytetty suodatin (katso kuva) ja vaihda tilalle uusi.
- Sulje ilmanpoistoaukon ritilä niin, että se naksahtaa paikalleen.



Suosittelimme vaihtamaan ilmansuodattimen 4–6 kuukauden käytön jälkeen ja aina, kun se on likainen tai kun pölynimurin imuteho heikkenee.

KULJETUS JA SÄILYTYS

- Voit nostaa ja kantaa laitetta kantokahvasta (18). Älä koskaan vedä tai nosta laitetta virtajohdosta.
- Kelaa virtajohto sisään ennen laitteen siirtämistä säilytyspaikkaan. Sammuta imuri, irrota pistoke ja paina johdonkelauspainiketta (8), kunnes johto on kelautunut kokonaan sisään.
- Yhdistelmäsuulaketta voidaan säilyttää laitteen takana olevassa pidikkeessä (17).
- Lattiasuulake voidaan laittaa säilytyksen ajaksi laitteen takana olevaan parkkipidikkeeseen (1).

PUHDISTUS

- Puhdista laite pyyhkimällä se kostealla liinalla.
- Älä käytä minkäänlaista liuotinta tai vahvaa puhdistus- tai hankausainetta.
- Varmista, että kaikki suodattimet ovat puhtaita (katso suodattimien puhdistusohjeet). Vaihda suodattimet, kun ne ovat kuluneet tai kun niitä ei voi enää puhdistaa.

TIETOJA TUOTTEEN HÄVITTÄMISESTÄ JA KIERRÄTYKSESTÄ

Tämä Adexi-tuote on merkitty seuraavalla symbolilla: 

Tuotetta ei siis saa hävittää tavallisen kotitalousjätteen mukana, vaan sähkö- ja elektroniikkajäte on hävitettävä erikseen.

Sähkö- ja elektroniikkajätettä koskevan direktiivin mukaan jokaisen jäsenvaltion on järjestettävä asianmukainen sähkö- ja elektroniikkajätteen keräys, talteenotto, käsittely ja kierrätys. EU-alueen yksityiset kotitaloudet voivat palauttaa käytetyt laitteet maksutta erityisiin kierrätyspisteisiin. Joissakin jäsenvaltioissa ja tietyissä tapauksissa käytetty laite voidaan palauttaa sille jälleenmyyjälle, jolta se on ostettu, jos tilalle hankitaan uusi laite. Lisätietoja sähkö- ja elektroniikkajätteen käsittelystä saat jälleenmyyjältäsi, tukkukauppiaaltasi tai paikallisilta viranomaisilta.

TAKUUEHDOT

Takuu ei ole voimassa, jos

- edellä olevia ohjeita ei ole noudatettu
- laitteeseen on tehty muutoksia
- laitetta on käsitelty väärin tai rajusti tai se on kärsinyt muita vaurioita
- syntyneet viat johtuvat sähköverkon häiriöistä.

Kehitämme jatkuvasti tuotteidemme toimivuutta ja muotoilua, minkä vuoksi pidätämme oikeuden muuttaa tuotetta ilman etukäteisilmoitusta.

MAAHANTUOJA

Adexi Group

www.adexi.eu

Emme ole vastuussa mahdollisista painovirheistä.

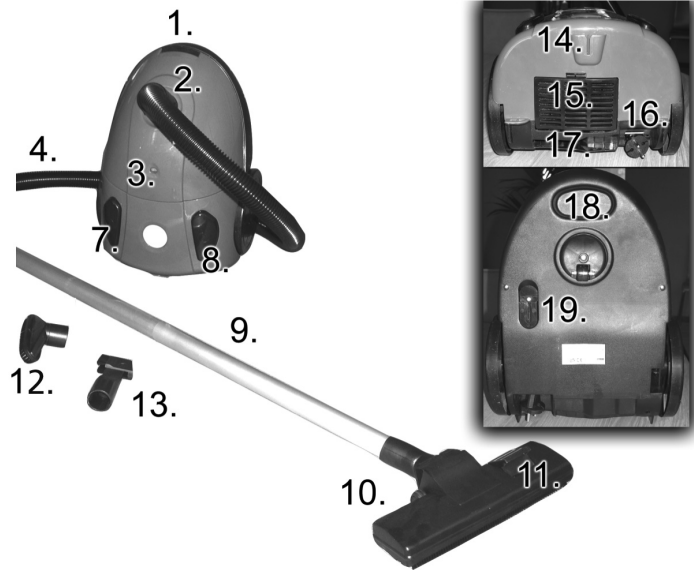
INTRODUCTION

To get the best out of your new appliance, please read this user guide carefully before using it for the first time. We also recommend that you keep the instructions for future reference, so that you can remind yourself of the functions of your apparatus.

SAFETY MEASURES

- The appliance, cord or plug must not be placed in water or any other liquid.
- Never touch the appliance, cord or plug with wet or damp hands.
- Never leave the appliance unattended when it is switched on. Children should be supervised when using it.
- Switch the vacuum cleaner off and unplug it when it is not in use, and before you change the dust bag or clean the air filter.
- Avoid pulling the cord when removing the plug from the socket. Instead, hold the plug. Keep hold of the plug when rewinding the cord, so that it does not strike the appliance.
- Keep the cord and appliance away from heat sources, hot objects and naked flames.
- Never use the appliance if it, the cord or plug is damaged or if the appliance is not functioning correctly. Never use the appliance unless it has a dust bag, air filter and air filter fitted.
- Only use accessories manufactured or recommended by the manufacturer.
- The appliance is for indoor domestic use only. Do not use it on wet surfaces. Take particular care when vacuuming stairs, due to the risk of falling.
- Do not use the appliance to vacuum up matches, hot ashes, cigarette butts, hard or sharp objects, wet or damp substances, combustible materials (petrol, solvents, etc.) or vapour from these.
- Do not vacuum fine dust from construction materials such as sheetrock, brick, etc.
- Do not cover the appliance's suction or exhaust port. Ensure that you keep clothing, hair and body parts away from the nozzle and moving parts of the appliance.
- Never try to repair the appliance yourself. If the apparatus, cable or plug needs to be repaired, it should be taken to an authorised service centre. Please contact the store where you bought the appliance for repairs under guarantee.

KEY TO MAIN COMPONENTS OF THE APPARATUS



1. Dust bag cover handle
2. Hose connector
3. Bag change indicator
4. Hose
5. Handle
6. Air valve
7. On/off button
8. Button for automatic cord rewind
9. Telescopic tube
10. Floor nozzle
11. Brush change button
12. Furniture nozzle
13. Combination nozzle
14. Parking holder
15. Exhaust grille
16. Cord and plug
17. Holder for combination nozzle
18. Carrying handle
19. Parking holder

PREPARING THE APPLIANCE

- Attach the hose (4) to the appliance by inserting it into the hose connector (2) until you hear a click. To remove the hose, press the buttons at the side of the hose and pull it out of the hose connector.
- Connect the two parts of the telescopic tube (9), and fit the required nozzle (see under Use) to the end of the tube.

USE

- Pull the cord (16) out of the appliance. The cord must not be pulled out any further than the red mark. Plug in and switch the power on.
- Press the on/off button (7) to start and stop the appliance.
- While in use, the suction strength can be regulated by opening and closing the air valve (6) on the handle (5) at the end of the hose.
- The nozzles are to be used as follows:

Floor nozzle (10)	Floors (brushes out) Carpets (brushes in)
Combination nozzle (13)	Radiators, corners, skirtings, etc. (retracted) Furniture, curtains, drapes, books, frames, etc. (extended)
Furniture nozzle (12)	Furniture, etc.

- The floor nozzle has two settings. When cleaning hard surfaces (stone flooring, tiles, etc.), the nozzle brushes should be extended. When cleaning carpets and rugs, the brushes should be retracted into the nozzle. Press the brush change button (11) to switch between the two settings.

Tip:

- If you wish to interrupt vacuuming with the floor nozzle in order to move furniture and such, you can place the floor nozzle in the vertical parking holder (14) on the back of the apparatus..
- The bag change indicator (3) will normally be green. If it changes to red when the vacuum cleaner is in use, or if the suction strength is significantly reduced, the dust bag must be changed. If the indicator remains red after the bag has been replaced, it may be due to one of the following reasons:
 - o The hose or nozzle is clogged.
 - o The air filter is dirty.
- Investigate what is causing the indicator to remain red and deal with the problem. The appliance must not be used if the indicator is red. This may cause irreparable damage to the motor.

CHANGING THE DUST BAG

If the suction strength of the appliance is reduced, this may be because the bag needs changing.

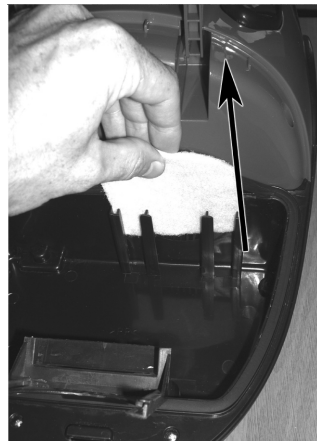
- Lift the floor nozzle from the floor.
- Switch the appliance on, and keep an eye on the bag change indicator. If it is red, the bag must be changed.
- Turn off the appliance again.
- Remove the hose.
- Lift the dust bag cover by pressing the dust bag cover handle in and pushing the cover up until it locks into place.
- Carefully pull the dust bag out of the plastic rails on the base of the apparatus (see illustration).
- Throw the bag in the bin. Make sure that there are no holes in it. Do not fold it.
- Place a new bag in the rails on the base of the apparatus. Check that it is fitted firmly and correctly. Never use the apparatus unless it has a dust bag fitted.
- Close the cover and make sure that it locks into position with a click.



CLEANING/REPLACING THE MOTOR FILTER

The motor filter is the filter behind the dust bag. The appliance must not be used if the motor filter is not in place.

- Open the dust bag cover by pressing in the handle.
- Remove the dust bag or push it aside.
- Remove the filter sponge (as shown), or clean it as described under Cleaning.
- Place the filter sponge in the plastic railings on the base of the apparatus.
- Remember to replace the dust bag again.

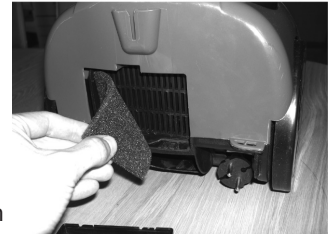


We recommend that you clean the filter at least twice a year or as needed.

CHANGING THE AIR FILTER

The rear luft filter, which is located behind the exhaust grille (15), filters the exhaust air emitted by the appliance. The appliance must not be used if the air filter is not in place.

- Remove the exhaust grille by pressing down the release button and pulling the exhaust grille out.
- Remove the filter (as shown) and replace it with a new one.
- Close the exhaust grill so that it locks into place with a click.



We recommend replacing the air filter after 4 to 6 months' use, when it becomes dirty, or if the suction force of the appliance is reduced.

TRANSPORT AND STORAGE

- You can lift and carry the appliance using the carrying handle (18). Never pull or lift the appliance by the cord.
- Before putting the appliance away, rewind the cord. Switch off at the socket, unplug, and press the automatic cord rewind button (8) until the cord is fully rewound.
- The combination nozzle can be stored in the holder (17) on the back of the appliance.
- The floor nozzle can be placed in the parking holder (1) on the back of the appliance during storage.

CLEANING

- Clean the appliance by wiping it with a damp cloth.
- You must not use any form of solvent, or strong or abrasive cleaning agent.
- Make sure all filters are kept clean (see above). Replace the filters once they become worn or can no longer be cleaned.

INFORMATION ON DISPOSAL AND RECYCLING OF THIS PRODUCT

Please note that this Adexi product is marked with this symbol:



This means that this product must not be disposed of together with ordinary household waste, as electrical and electronic waste must be disposed of separately.

In accordance with the WEEE directive, every member state must ensure correct collection, recovery, handling and recycling of electrical and electronic waste. Private households in the EU can take used equipment to special recycling stations free of charge. In some member states you can, in certain cases, return the used equipment to the retailer from whom you purchased it, if you are purchasing new equipment. Contact your retailer, distributor or the municipal authorities for further information on what you should do with electrical and electronic waste.

GUARANTEE TERMS

The guarantee does not apply:

- if the above instructions are not followed
- if the appliance has been interfered with
- if the appliance has been mishandled, subjected to rough treatment, or has suffered any other form of damage
- if faults have arisen as a result of faults in your electricity supply.

Due to the constant development of our products in terms of function and design, we reserve the right to make changes to the product without prior warning.

IMPORTER

Adexi Group

www.adexi.eu

We cannot be held responsible for any printing errors.

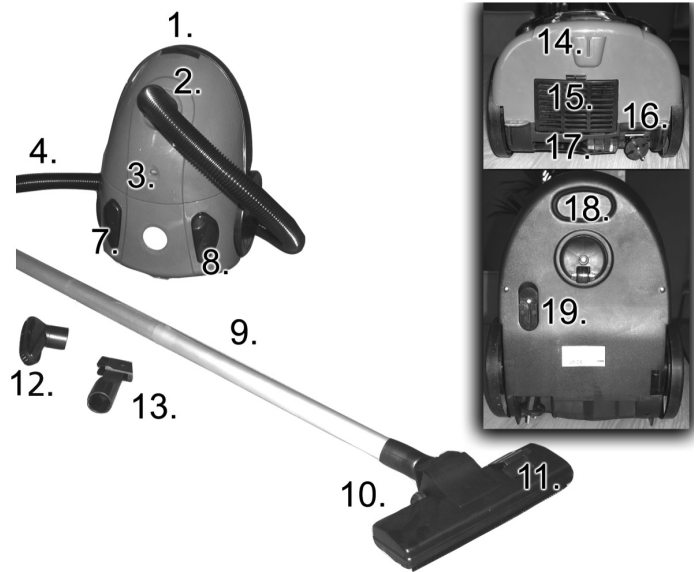
EINLEITUNG

Bevor Sie Ihr neues Gerät erstmals in Gebrauch nehmen, sollten Sie diese Anleitung sorgfältig durchlesen. Wir empfehlen Ihnen außerdem, die Bedienungsanleitung aufzuheben. So können Sie die Funktionen des Geräts jederzeit nachlesen.

SICHERHEITSHINWEISE

- Das Gerät, das Kabel oder der Stecker dürfen nicht in Wasser oder sonstige Flüssigkeiten eingetaucht werden.
- Berühren Sie Gerät, Stecker oder Kabel nicht mit nassen oder feuchten Händen.
- Lassen Sie das eingeschaltete Gerät niemals unbeaufsichtigt. Kinder dürfen das Gerät nur unter Aufsicht bedienen.
- Schalten Sie das Gerät aus und ziehen Sie den Netzstecker, wenn es nicht gebraucht oder Staubbeutel bzw. Luftfilter ausgetauscht werden müssen.
- Ziehen Sie nicht am Kabel, um den Stecker aus der Steckdose zu ziehen. Ziehen Sie stattdessen am Stecker. Halten Sie den Stecker beim Aufrollen des Kabels fest, damit er nicht an das Gerät schlägt.
- Das Gerät (inkl. Kabel) darf nicht in der Nähe von Wärmequellen, heißen Gegenständen oder offenem Feuer aufgestellt und betrieben werden.
- Bei defektem Kabel oder defektem bzw. nicht ordnungsgemäß funktionierendem Gerät darf das Gerät nicht in Betrieb genommen werden. Betreiben Sie den Staubsauger niemals ohne eingesetzten Staubbeutel bzw. Luft- und Motorschutzfilter.
- Verwenden Sie nur vom Hersteller empfohlenes Zubehör.
- Betreiben Sie das Gerät nicht im Freien. Saugen Sie nicht auf nassen Oberflächen. Seien Sie beim Staubsaugen von Treppen besonders vorsichtig, um Stürze zu vermeiden.
- Verwenden Sie das Gerät nicht zum Aufsaugen von Streichhölzern, heißer Asche, Zigarettenstummeln, harten oder scharfen Gegenständen, nassen oder feuchten Stoffen, entzündlichen Stoffen (Benzin, Lösungsmittel usw.) oder deren Dämpfen.
- Saugen Sie keinen Feinstaub von Baumaterialien wie Gipsplatten, Ziegeln usw. ab.
- Die Ansaug- und Ausblasöffnungen müssen immer frei sein. Sorgen Sie dafür, dass Bekleidung, Haare und Körperteile nicht in die Nähe der Düse oder von beweglichen Teilen des Geräts kommen.
- Versuchen Sie nicht, das Gerät selbst zu reparieren. Falls Gerät, Kabel oder Stecker repariert werden müssen, hat dies in einem autorisierten Servicecenter zu erfolgen. Bei Reparaturen, die unter die Garantiebedingungen fallen, wenden Sie sich an Ihren Händler.

ÜBERSICHT ÜBER DIE WICHTIGSTEN GERÄTETEILE



1. Griff an der Staubbeutelklappe
2. Schlauchanschluss
3. Beutelwechsellanze
4. Schlauch
5. Griff
6. Luftventil
7. An/Aus Schalter
8. Taste für die automatische Kabelaufrollung
9. Teleskoprohr
10. Bodendüse
11. Bürstenwechseltaste
12. Möbeldüse
13. Kombi-Düse
14. Parkhalterung
15. Abluftgitter
16. Kabel und Stecker
17. Halterung für die Kombi-Düse
18. Tragegriff
19. Parkhalterung

VOR DEM GEBRAUCH

- Bringen Sie den Schlauch (4) am Gerät an, indem Sie ihn in den Schlauchanschluss (2) einschieben, bis ein Klicken zu hören ist. Zu Abnehmen des Schlauchs drücken Sie die Taste an der Seite des Schlauchs und ziehen Sie ihn aus dem Schlauchanschluss.
- Verbinden Sie die beiden Teile des Teleskoprohres (9), und setzen Sie die erforderliche Düse (siehe unter Anwendung) am Ende des Rohres auf.

ANWENDUNG

- Ziehen Sie das Kabel (16) aus dem Gerät. Das Kabel darf nur bis zu der roten Markierung herausgezogen werden. Stecken Sie das Gerät ein und schalten Sie es an.
- Drücken Sie den Ein/Aus-Schalter (7), um das Gerät zu starten und zu stoppen.
- Während des Gebrauchs kann die Saugkraft durch Öffnen und Schließen des Luftventils (6) am Griff (5) am Ende des Schlauchs geregelt werden.

- Die Düsen sind wie folgt zu gebrauchen:

Bodendüse (10)	Böden (Bürste ausgefahren)
	Teppiche (Bürste eingezogen)
Kombi-Düse (13)	Heizkörper, Ecken, Leisten usw. (eingezogen)
	Möbel, Vorhänge, Jalousien, Bücher, Rahmen usw. (ausgefahren)
Möbeldüse (12)	Möbel usw.

- Die Bodendüse verfügt über zwei Einstellungen. Beim Reinigen von harten Oberflächen (Steinböden, Fliesen usw.) sollten die Düsenbürsten ausgefahren werden. Beim Reinigen von Teppichböden und Teppichen sollten die Bürsten wieder in die Düse eingefahren werden. Betätigen Sie die Bürstenwechsellaste (11), um zwischen den beiden Einstellungen zu wechseln.

Tipp:

- Wenn Sie das Staubsaugen unter Einsatz der Bodendüse kurz unterbrechen müssen, um Möbel o. Ä. zu verrücken, können Sie das Teleskoprohr mitsamt der Düse auf die Haltevorrichtung an der Geräterückseite (14) aufstecken.
- Die Beutelwechsellanze (3) zeigt normalerweise Grün an. Wenn sie sich während des Staubsaugens in den roten Bereich bewegt oder die Saugleistung erheblich nachlässt, ist der Staubbeutel auszutauschen. Sollte nach dem Wechsel noch immer Rot angezeigt werden, kann das folgende Gründe haben:
 - o Rohr/Schlauch oder Düse sind verstopft.
 - o Der Filter ist verschmutzt.
- Untersuchen Sie, was die Ursache sein kann und beheben Sie das Problem. Das Gerät darf bei roter Anzeige nicht benutzt werden, da dies zu bleibenden Schäden am Motor führen kann.

WECHSELN DES STAUBBEUTELS

Lässt die Saugleistung des Geräts nach, ist höchstwahrscheinlich ein Beutelwechsel fällig.

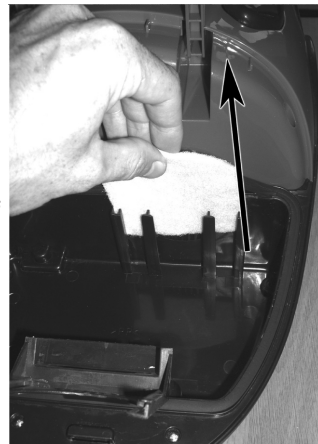
- Heben Sie die Bodendüse leicht an.
- Schalten Sie das Gerät ein und beobachten Sie dabei die Beutelwechsellanze. Falls diese rot ist, muss der Beutel gewechselt werden.
- Schalten Sie das Gerät wieder aus.
- Entfernen Sie den Schlauch.
- Öffnen Sie die Klappe über dem Beutel, indem Sie den Griff kurz eindrücken, um die Klappe bis zum Arretieren zu öffnen.
- Nehmen Sie den Staubbeutel heraus, indem Sie ihn vorsichtig aus den Kunststoffschienen im Geräteinneren ziehen.
- Werfen Sie den Beutel in den Müll. Vergewissern Sie sich, dass er keine Löcher hat. Falten Sie ihn nicht.
- Nun können Sie ihn in die Schienen im Geräteinneren einschieben. Achten Sie auf korrekten, festen Sitz. Benutzen Sie den Staubsauger niemals ohne eingesetzten Staubbeutel.
- Schließen Sie die Klappe, die mit einem Klickgeräusch einrasten muss.



REINIGEN BZW. AUSWECHSELN DES MOTORSCHUTZFILTERS

Hierbei handelt es sich um den Filter, der zum Schutz des Motors hinter dem Beutel sitzt. Das Gerät darf ohne diesen Filter nicht betrieben werden.

- Öffnen Sie die Klappe über dem Beutel, indem Sie den Griff eindrücken.
- Nehmen Sie den Staubbeutel heraus oder schieben Sie ihn zur Seite.
- Nehmen Sie den Filterschwamm wie gezeigt heraus und reinigen Sie ihn (s. unter „Reinigung“).
- Setzen Sie ihn danach wieder in die Kunststoffschienen im Geräteinneren ein.
- Denken Sie daran, den Staubbeutel wieder einzusetzen!

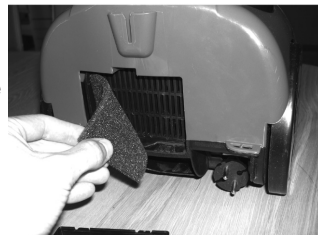


Wir empfehlen, die Filterreinigung nach Bedarf, mindestens aber 2 x jährlich vorzunehmen.

WECHSELN DES LUFTFILTERS

Der an der Geräterückseite hinter dem Abluftgitter befindliche Luftfilter sorgt für die Filterung der Abluft vom Gerät. Das Gerät darf ohne diesen Filter nicht betrieben werden.

- Das Abluftgitter lässt sich durch Herunterdrücken des Auslösehebels lösen und herausnehmen.
- Nehmen Sie den Filter wie gezeigt heraus und ersetzen Sie ihn durch einen neuen.
- Setzen Sie das Gitter wieder ein, wobei ein Klickgeräusch zu hören sein muss.



Empfohlen wird ein Luftfilterwechsel nach 4 bis 6 Monaten Gebrauch bzw. wenn der Filter verschmutzt ist oder die Saugleistung nachlässt.


TRANSPORT UND AUFBEWAHRUNG

- Sie können das Gerät am Tragegriff (18) anheben und tragen. Ziehen oder heben Sie das Gerät niemals mithilfe des Kabels.
- Rollen Sie vor dem Abstellen des Geräts stets das Kabel auf. Schalten Sie den Stecker ab, ziehen Sie ihn heraus und drücken Sie auf die Taste für die Kabelaufrollung (8), bis das Kabel vollständig aufgerollt ist.
- Die Kombi-Düse lässt sich im Halter (17) an der Geräterückseite aufbewahren.
- Wird das Gerät nicht gebraucht, lässt sich das Teleskoprohr mitsamt der Düse auf die Haltevorrichtung an der Geräterückseite (1) aufstecken.

REINIGUNG

- Wischen Sie das Gerät mit einem feuchten Tuch ab.
- Verwenden Sie keine Lösungsmittel oder starke bzw. schmirgelnde Reinigungsmittel.
- Achten Sie darauf, dass alle Filter sauber sind (siehe oben). Ersetzen Sie die Filter, wenn sie abgenutzt sind oder nicht mehr gereinigt werden können.

INFORMATION ÜBER DIE ENTSORGUNG UND DAS RECYCLING DIESES PRODUKTS

Dieses Adexi-Produkt trägt dieses Zeichen: 

Es bedeutet, dass das Produkt nicht zusammen mit normalem Haushaltsmüll entsorgt werden darf, da Elektro- und Elektronikmüll gesondert entsorgt werden muss.

Gemäß der WEEE-Richtlinie muss jeder Mitgliedstaat für das ordnungsgemäße Sammeln, die Verwertung, die Handhabung und das Recycling von Elektro- und Elektronikmüll sorgen. Private Haushalte innerhalb der EU können ihre gebrauchten Geräte kostenfrei an speziellen Recyclingstationen abgeben. In einigen Mitgliedstaaten können gebrauchte Geräte in bestimmten Fällen bei dem Einzelhändler, bei dem sie gekauft wurden, kostenfrei wieder abgegeben werden, sofern man ein neues Gerät kauft. Bitte nehmen Sie mit Ihrem Einzelhändler, Ihrem Großhändler oder den örtlichen Behörden Kontakt auf, um weitere Einzelheiten über den Umgang mit Elektro- und Elektronikmüll zu erfahren

GARANTIEBEDINGUNGEN

Diese Garantie gilt nicht,

- falls die vorstehenden Hinweise nicht beachtet werden;
- falls unbefugte Eingriffe am Gerät vorgenommen wurden;
- falls das Gerät unsachgemäß behandelt, Gewalt ausgesetzt oder anderweitig beschädigt worden ist.
- bei Schäden, die aufgrund von Fehlern im Leitungsnetz entstanden sind.

Aufgrund der ständigen Weiterentwicklung von Funktion und Design unserer Produkte behalten wir uns das Recht auf Änderung des Produkts ohne vorherige Ankündigung vor.

IMPORTEUR

Adexi Group

www.adexi.eu

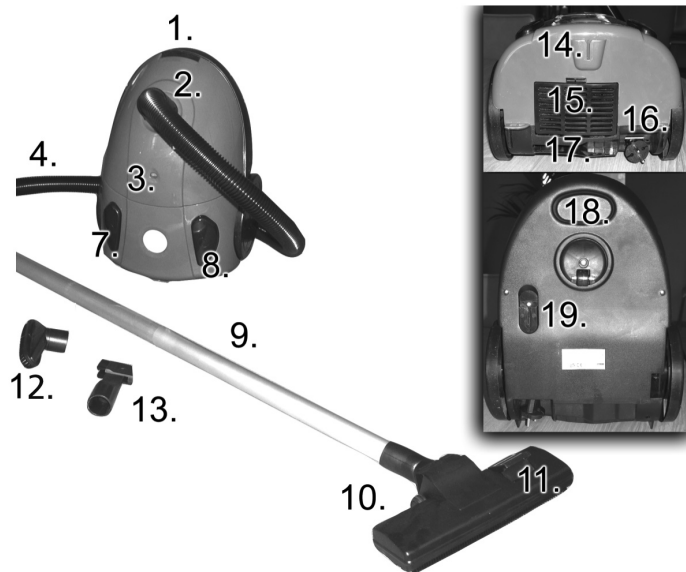
Druckfehler vorbehalten.

WSTĘP

Aby móc skorzystać ze wszystkich funkcji nowego urządzenia, należy najpierw dokładnie zapoznać się z poniższymi wskazówkami. Radzimy zachować tę instrukcję, aby w razie konieczności można było wrócić do zawartych w niej informacji na temat funkcji urządzenia.

WSKAZÓWKI DOTYCZĄCE BEZPIECZEŃSTWA

- Urządzenia oraz jego przewodu i wtyczki nie wolno zanurzać w wodzie ani jakimkolwiek innym płynie.
- Nie wolno dotykać urządzenia, kabla lub wtyczki mokrymi ani wilgotnymi rękami.
- Nie należy pozostawiać włączonego urządzenia bez nadzoru. Dzieci korzystające z urządzenia powinny znajdować się pod opieką dorosłych.
- Należy wyłączyć odkurzacz oraz wyjąć wtyczkę z gniazdka sieci elektrycznej, jeżeli nie jest on używany, a także przed wymianą worka lub czyszczeniem filtra powietrza.
- Przy wyciąganiu wtyczki z gniazdka nie wolno ciągnąć za przewód. Należy trzymać za wtyczkę. Podczas nawijania przewodu należy go trzymać za wtyczkę, aby nie uderzyła ona w urządzenie.
- Urządzenia i przewodu nie należy narażać na działanie źródeł ciepła, gorących przedmiotów lub ognia.
- W żadnym wypadku nie wolno używać urządzenia, jeżeli ono, kabel lub wtyczka są uszkodzone lub jeżeli urządzenie nie działa prawidłowo. Nigdy nie wolno używać urządzenia bez założonego worka, filtra powietrza lub filtra silnika.
- Można używać tylko akcesoriów wyprodukowanych lub zalecanych przez producenta.
- Urządzenie jest przeznaczone tylko do użytku domowego wewnątrz pomieszczeń. Nie wolno korzystać z urządzenia na mokrej powierzchni. Ze względu na ryzyko upadku podczas odkurzania schodów należy zachować szczególną ostrożność.
- Urządzenia nie wolno używać do zbierania zapalek, gorącego popiołu, niedopałków, twardych lub ostrych przedmiotów, mokrych lub wilgotnych substancji, materiałów łatwopalnych (benzyny, rozpuszczalników itp.) lub ich oparów.
- Urządzenia nie należy używać do odkurzania drobnego pyłu z materiałów budowlanych, takich jak płyta kartonowo-gipsowa, cegły itp.
- Nie wolno zakrywać otworu wlotowego ani wylotowego urządzenia. Odzież, włosy i części ciała należy trzymać z dala od nasadki i ruchomych części urządzenia.
- Nie wolno naprawiać urządzenia samodzielnie. Jeżeli urządzenie, kabel lub wtyczka wymagają naprawy, powinna ona zostać przeprowadzona przez autoryzowany punkt serwisowy. Informacje na temat napraw gwarancyjnych można uzyskać w sklepie, w którym urządzenie zostało zakupione.

GŁÓWNE ELEMENTY SKŁADOWE URZĄDZENIA

1. Uchwyt pokrywy worka
2. Złącze węża
3. Wskaźnik wymiany worka
4. Wąż
5. Uchwyt
6. Zawór powietrza
7. Przycisk zasilania
8. Przycisk automatycznego zwijania przewodu zasilającego
9. Rura teleskopowa
10. Nasadka do podłóg
11. Przycisk zmiany szczotki
12. Nasadka do mebli
13. Nasadka wieloczynnościowa
14. Wieszak
15. Kratka wylotowa
16. Przewód sieciowy i wtyczka
17. Uchwyt nasadki wieloczynnościowej
18. Uchwyt do przenoszenia
19. Wieszak

PRZYGOTOWANIE URZĄDZENIA

- Zamocuj wąż urządzenia (4), wkładając go w złącze węża (2), tak by usłyszeć zatrzaśnięcie. Aby wyjąć wąż, naciśnij przycisk z boku i wyciągnij go ze złącza.
- Połącz dwie części rury teleskopowej (9) i załóż wymaganą nasadkę (patrz poniżej, część „Użytkowanie”) na koniec rury.

UŻYTKOWANIE

- Wyciągnij przewód (16) z urządzenia. Przewodu nie wolno wyciągać poza czerwone oznakowanie. Włóż wtyczkę do gniazdka i włącz zasilanie.
- Naciśnij przycisk zasilania (7), aby uruchomić urządzenie lub je zatrzymać.
- Siłę ssania można regulować w trakcie pracy, otwierając lub zamykając zawór powietrza (6) w uchwycie (5) na końcu węża.
- Nasadek należy używać zgodnie z poniższym opisem:

Nasadka do podłóg (10)	Podłogi (szczotka wysunięta) Dywany (szczotka schowana)
Nasadka wieloczynnościowa (13)	Kaloryfery, rogi, listwy przypodłogowe itp. (złożona) Meble, zasłony, ranki, książki, ramy itp. (rozłożona)
Nasadka do mebli (12)	Meble itp.

- Nasadka do podłóg ma dwa ustawienia. Podczas czyszczenia twardych powierzchni (płytek podłogowych, terakoty itp.) wysuń szczotkę nasadki. Podczas czyszczenia dywanów lub chodników wsuń szczotkę nasadki. Zmiana ustawienia szczotki następuje po naciśnięciu przycisku zmiany szczotki (11).

Wskazówka:

- Jeżeli podczas odkurzania przy użyciu nasadki do podłóg chcesz przerwać pracę, aby przesunąć meble itp., możesz zawiesić nasadkę do podłóg na wieszaku (14) z tyłu urządzenia.
- Wskaźnik wymiany worka (3) jest zazwyczaj zielony. Jeżeli podczas pracy zmieni kolor na czerwony lub znacznie zmniejszy się siła ssania, wymień worek. Jeżeli po wymianie worka wskaźnik będzie nadal czerwony, może to być spowodowane jedną z następujących przyczyn:
 - o Wąż lub nasadka są zapchane.
 - o Filtr powietrza jest brudny.
- Sprawdź, dlaczego wskaźnik pozostaje czerwony i usuń problem. Nie używaj urządzenia, kiedy wskaźnik jest czerwony. Mogłoby to doprowadzić do niedającego się naprawić uszkodzenia silnika.

WYMIANA WORKA

Jeżeli siła ssania urządzenia jest zmniejszona, może to oznaczać konieczność wymiany worka.

- Podnieś nasadkę do podłóg z podłogi.
- Włącz urządzenie i zwróć uwagę na wskaźnik wymiany worka. Jeżeli jest czerwony, wymień worek.
- Ponownie wyłącz urządzenie.
- Odłącz wąż.
- Otwórz pokrywę worka, naciskając uchwyt pokrywy i podnosząc ją do góry, aż się zablokuje.
- Ostrożnie wyjmij worek z plastikowych prowadnic na spodzie urządzenia (patrz ilustracja).
- Wyrzuć worek do śmietnika. Sprawdź, czy nie ma w nim dziur. Nie zginaj go.
- Umieść nowy worek w plastikowych prowadnicach na spodzie urządzenia. Sprawdź, czy jest prawidłowo zamocowany. Nigdy nie używaj urządzenia bez założonego worka.
- Zamknij pokrywę, tak by usłyszeć zatrzaśnięcie.



CZYSZCZENIE/WYMIANA FILTRU SILNIKA

Filtr silnika jest umieszczony za workiem. Urządzenia nie wolno używać bez założonego filtra silnika.

- Otwórz pokrywę worka, naciskając uchwyt.
- Wyjmij worek i odłóż go na bok.
- Usuń gąbkę filtra (jak pokazano na ilustracji) lub wyczyść ją zgodnie z opisem zamieszczonym w części „Czyszczenie”.
- Umieść gąbkę filtra w plastikowych prowadnicach na spodzie urządzenia.



- Pamiętaj, aby ponownie założyć worek.

Zalecamy czyszczenie filtra co najmniej dwa razy w roku lub częściej w zależności od potrzeb.

WYMIANA FILTRU POWIETRZA

Tylny filtr powietrza, umieszczony za kratką wylotową (15), filtruje powietrze opuszczające urządzenie. Nie wolno używać urządzenia bez założonego filtra powietrza.

- Usuń kratkę wylotową, naciskając i zwalniając przycisk, a następnie wyciągając kratkę.
- Wyjmij filtr (jak pokazano na ilustracji) i zastąp go nowym.
- Zamknij kratkę wylotową, tak by usłyszeć zatrzaśnięcie.



Zalecamy wymianę filtra powietrza po 4-6 miesiącach użytkowania, gdy jest brudny lub gdy zmniejszy się siła ssania urządzenia.

TRANSPORT I PRZECHOWYWANIE

- Urządzenie można podnieść i przenieść za pomocą uchwytu do przenoszenia (18). Urządzenia nie wolno ciągnąć ani podnosić za kabel.
- Przed odłożeniem urządzenia należy zwinąć kabel. Wyłącz odkurzacz, wyjmij wtyczkę z gniazdka oraz naciśnij i przytrzymaj przycisk automatycznego zwijania przewodu (8) do całkowitego nawinięcia przewodu.
- Nasadkę wieloczynnościową można przechowywać w uchwycie (17) z tyłu urządzenia.
- Nasadkę do podłóg można na czas przechowywania umieścić na wieszaku (1) z tyłu urządzenia.

CZYSZCZENIE

- Czyść urządzenie wilgotną szmatką.
- Nie korzystaj z żadnych rozpuszczalników ani środków czyszczących o silnym działaniu lub ściernych.
- Upewnij się, że wszystkie filtry są czyste (patrz powyżej). Zużyte lub nienadające się do wyczyszczenia filtry wymień na nowe.

INFORMACJE O UTYLIZACJI I RECYKLINGU TEGO PRODUKTU

Ten produkt Adexi oznaczony jest następującym symbolem: 

Oznacza to, że tego produktu nie należy wyrzucać razem z normalnymi odpadami gospodarstwa domowego, ponieważ zużyty sprzęt elektroniczny należy wyrzucać osobno.

Zgodnie z dyrektywą WEEE (w sprawie zużytego sprzętu elektrycznego i elektronicznego), każde Państwo Członkowskie ma obowiązek zapewnić właściwą zbiórkę, odzysk, przetwarzanie i recykling zużytego sprzętu elektrycznego i elektronicznego. Gospodarstwa domowe na obszarze UE mogą nieodpłatnie oddawać zużyty sprzęt do specjalnych zakładów utylizacji odpadów. W niektórych Państwach Członkowskich można zwrócić zużyty sprzęt sprzedawcy, u którego dokonano zakupu, pod warunkiem zakupu nowego sprzętu. Aby uzyskać więcej informacji na temat postępowania ze zużytym sprzętem elektrycznym i elektronicznym, należy zwrócić się do sprzedawcy, dystrybutora lub władz miejskich.

WARUNKI GWARANCJI

Gwarancja nie obejmuje następujących przypadków:

- nieprzestrzeganie niniejszej instrukcji
- samodzielna naprawa lub modyfikacja urządzenia
- użytkowanie urządzenia niezgodnie z przeznaczeniem, w sposób nieostrożny lub spowodowanie jego uszkodzenia
- uszkodzenie urządzenia na skutek zakłóceń w działaniu sieci elektrycznej

Z uwagi na ciągłe doskonalenie naszych produktów pod względem ich funkcjonalności i stylistyki zastrzegamy sobie prawo do wprowadzania zmian w produkcie bez uprzedzenia.

IMPORTER

Adexi Group

www.adexi.eu

Firma nie ponosi odpowiedzialności za błędy w druku.

